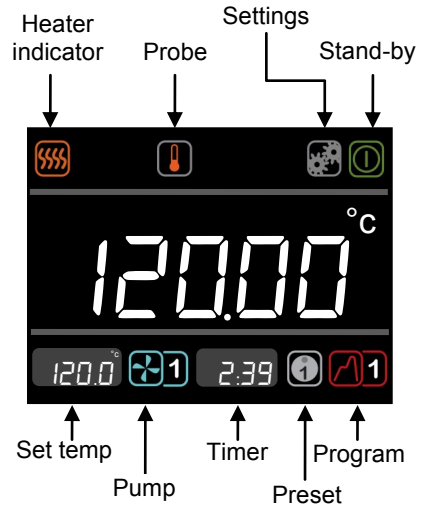




Important Safety Information

- Read the full manual before use. Safety may be impaired if it is not followed.
- Only connect to the voltage and frequency shown on the serial number plate. An earth is required.
- Always ensure the bath is filled with a liquid rated for the working temperature. See manual for liquid selection.
- Ensure the TX150/TXF200 is positioned so that the plug is easily accessible for disconnection.
- Before moving or cleaning, allow the unit to cool down and disconnect from the power supply.
- Safety can only be assured if the TX150/TXF200 is securely installed on a suitable vessel. See manual for guidance.



Setting the temperature



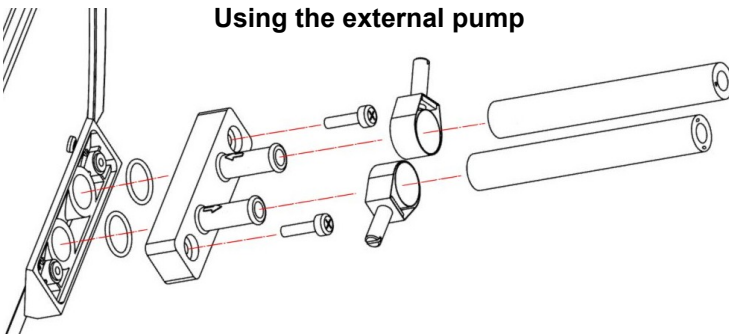
Rotate the dial until the set temperature icon is highlighted.
 Press the **S** button to select. Rotate the dial to the desired temperature.
 Press **S** to set.

Setting the over-temp



Rotate dial to desired temp cut-out (above set point)

Using the external pump



Ensure the TX150/TXF200 is switched off. Connect hoses securely to the pump outlet plate as shown left.

Always use pump connectors and hoses that are suitable for the operating temperature and liquid used.

Never disconnect any pipes or hoses while they contain very hot or very cold liquids or while the unit is pumping.

Safety cut out and alarm light

The TX150/TXF200 is fitted with a float switch which monitors the liquid level during operation. Should the liquid level drop below a certain level, the safety cut out will be activated, and alarm light will appear. Top up the bath with liquid until at least a minimum level to resume operation.

Cleaning

Clean the unit with a damp cloth, using only water. Do not use chemical cleaning agents.

Consult manual for full instructions.

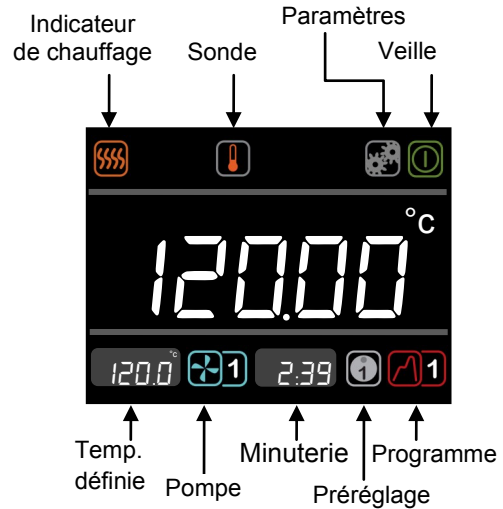
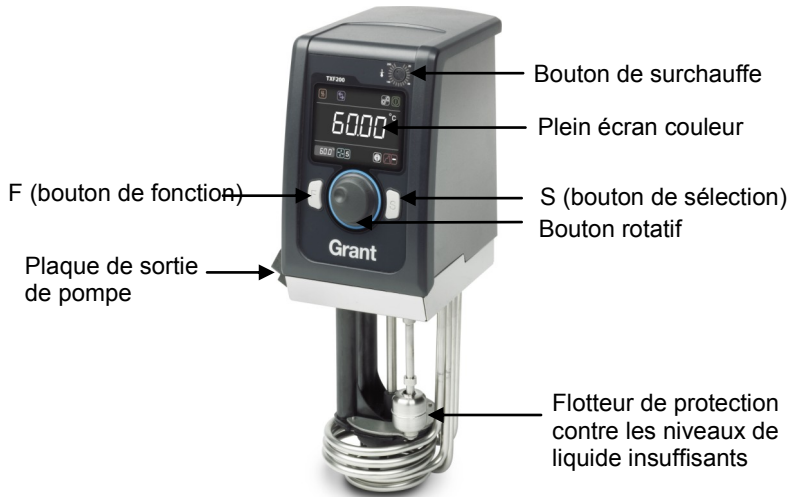
Service & repair

For service or repair please contact our Service Department or your local distributor. All returned units must be accompanied by a Return Materials Authorisation (RMA) number, obtainable by contacting the Grant service department.



Avertissement important relatif à la sécurité

- Lisez entièrement le manuel avant utilisation, à défaut de quoi la sécurité d'utilisation ne saurait être garantie.
- Branchez l'appareil uniquement sur la tension et la fréquence mentionnées sur la plaque signalétique. Une borne de mise à la terre est requise.
- Vérifiez systématiquement que le liquide utilisé est approprié pour la température de fonctionnement de l'unité.
- Consultez le manuel pour la sélection du liquide.
- Assurez-vous que le positionnement du thermostat TX150/TXF200 permette d'accéder facilement à la fiche électrique pour la débrancher.
- Avant de déplacer ou de nettoyer l'unité, laissez-la refroidir et débranchez-la de l'alimentation électrique.
- La sécurité sera assurée uniquement si le thermostat TX150/TXF200 est installé de manière sécurisée sur un récipient approprié. Consultez les consignes du manuel.



Réglage de la température



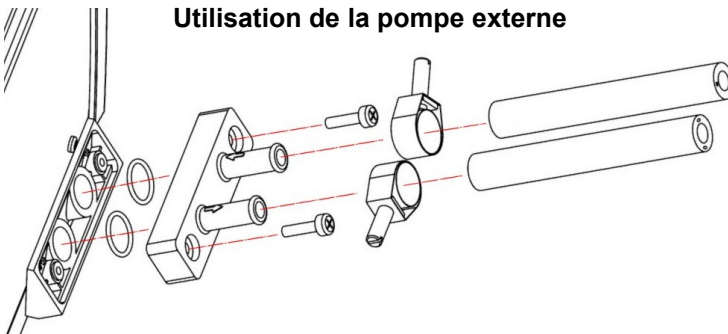
Tournez le bouton rotatif jusqu'à ce que l'icône représentant la température définie soit mise en surbrillance.
Appuyez sur le bouton **S** pour valider la sélection. Tournez le bouton rotatif jusqu'à la température souhaitée.
Appuyez sur **S** pour valider.

Réglage de la température



Tournez le bouton rotatif jusqu'à la valeur du coupe-circuit de temp. désirée (supérieure au point défini)

Utilisation de la pompe externe



Vérifiez que l'unité TX150/TXF200 est éteinte. Raccordez les tuyaux de manière sécurisée à la plaque de sortie de pompe, comme indiqué dans le schéma ci-contre.

Utilisez toujours des connecteurs et des tuyaux de pompe appropriés pour la température de fonctionnement et le liquide utilisés.

Ne débranchez jamais de conduites ou de tuyaux contenant un liquide très chaud ou très froid, ou lorsque l'unité effectue le pompage.

Coupe-circuit de sécurité et témoin lumineux d'alarme

L'unité TX150/TXF200 est équipée d'un flotteur qui contrôle le niveau de liquide pendant le fonctionnement. Si le liquide baisse en-dessous d'un certain niveau, le coupe-circuit de sécurité est activé et le témoin d'alarme s'allume. Ajoutez du liquide dans le bain au moins jusqu'au niveau minimum pour reprendre l'opération.

Nettoyage

Nettoyez l'appareil avec un chiffon humide, en utilisant exclusivement de l'eau. N'utilisez pas de détergents chimiques.

Consultez le manuel pour obtenir les consignes complètes.

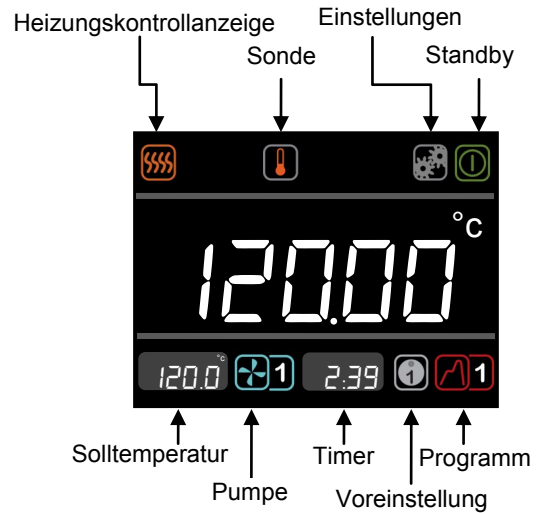
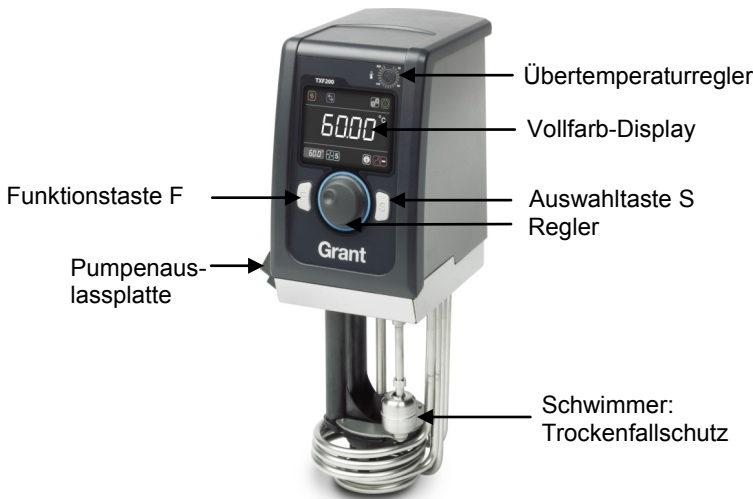
Entretien et réparation

Pour l'entretien ou les réparations, veuillez contacter notre Département SAV ou votre distributeur local. Toute unité retournée doit être accompagnée d'un numéro ARM (Autorisation de Retour de Matériel, ou RMA en anglais) obtenu en contactant le Département SAV (Service Department) de Grant.

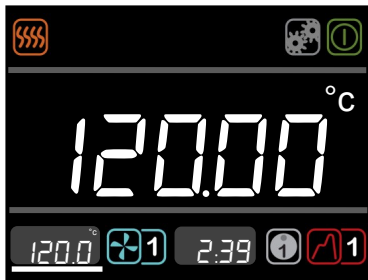


Wichtige Sicherheitshinweise

- Lesen Sie vor Gebrauch bitte die gesamte Bedienungsanleitung. Andernfalls ist die Sicherheit unter Umständen nicht gewährleistet.
- Dieses Gerät darf nur an Steckdosen der Netzspannung und Netzfrequenz angeschlossen werden, die auf dem Typenschild mit der Seriennummer angegeben sind. Das Gerät muss geerdet werden.
- Das Bad muss immer mit einer Flüssigkeit gefüllt sein, die für die Betriebstemperatur zugelassen ist. Informationen zur Auswahl von Flüssigkeiten finden Sie in der Bedienungsanleitung.
- Positionieren Sie das TX150/TFX200 so, dass der Netzstecker leicht zugänglich ist, damit das Bad problemlos vom Netz getrennt werden kann.
- Lassen Sie das Gerät vor dem Transport oder der Reinigung abkühlen und trennen Sie es von der Stromversorgung.
- Ein gefahrloser Betrieb ist nur gewährleistet, wenn das TX150/TFX200 sicher auf einem geeigneten Gefäß installiert wird. Informationen dazu finden Sie in der Bedienungsanleitung.



Einstellen der Temperatur



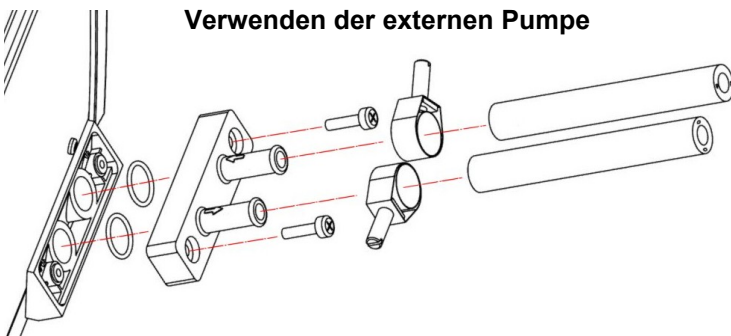
Drehen Sie den Regler, bis das Symbol für die Solltemperatur aufleuchtet. Drücken Sie zum Auswählen die Taste **S**. Stellen Sie die Solltemperatur mit dem Regler ein. Drücken Sie zum Bestätigen der Einstellung die Taste **S**.

Einstellen der Übertemperatur



Stellen Sie mit dem Regler die Temperatur ein, bei der die Übertemperaturabschaltung aktiviert werden soll (höher als die Solltemperatur).

Verwenden der externen Pumpe



Das TX150/TFX200 muss ausgeschaltet sein. Schließen Sie die Schläuche dann wie auf der Abbildung links zu sehen ordnungsgemäß an die Pumpenauslassplatte an.

Verwenden Sie ausschließlich für die Betriebstemperatur und die verwendete Flüssigkeit geeignete Pumpenanschlüsse und Schläuche.

Rohre oder Schläuche dürfen nicht vom Gerät getrennt werden, solange sich sehr heiße oder kalte Flüssigkeiten darin befinden oder die Pumpe noch läuft.

Sicherheitsabschaltung und Alarmanzeige

Das TX150/TFX200 ist mit einem Schwimmerschalter ausgerüstet, der den Flüssigkeitsstand während des Betriebs überwacht. Falls der Flüssigkeitsstand unter ein bestimmtes Niveau sinkt, wird die Sicherheitsabschaltung aktiviert und die Alarmanzeige leuchtet. Füllen Sie Flüssigkeit nach, bis der mindestens erforderliche Stand erreicht ist, damit der Betrieb fortgesetzt werden kann.

Reinigung

Reinigen Sie das Gerät nur mit Wasser und einem feuchten Tuch. Verwenden Sie keine chemischen Reinigungsmittel.

Ausführliche Anweisungen finden Sie in der Bedienungsanleitung.

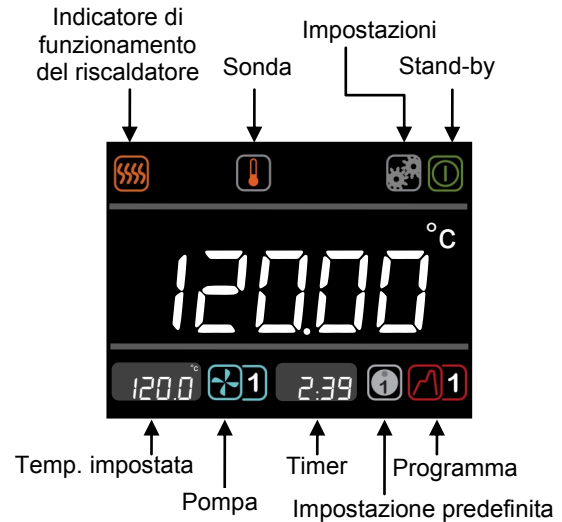
Service und Reparaturen

Wenden Sie sich für Service oder Reparaturen bitte an unsere Kundendienstabteilung in Großbritannien. Geräte dürfen nur zusammen mit einer RMA-Nummer (Return Materials Authorisation) eingeschickt werden. Diese erhalten Sie bei der Kundendienstabteilung (Service Department) von Grant.



Informazioni importanti per la sicurezza

- Leggere l'intero manuale prima dell'uso. La non conformità alle istruzioni fornite potrebbe compromettere la sicurezza.
- Assicurarsi che i valori di tensione e frequenza della rete corrispondano ai dati forniti sulla targhetta con il numero di matricola. Deve essere predisposta la messa a terra.
- Verificare sempre che il bagno sia stato riempito con un liquido previsto per la temperatura di lavoro. Consultare il manuale per la selezione del liquido da utilizzare.
- Posizionare l'TX150/TF200 in modo che la spina elettrica sia facilmente accessibile.
- Prima di spostare o pulire l'apparecchio, lasciarlo raffreddare, scollegarlo dalla presa di corrente.
- La sicurezza è garantita solo se l'TX150/TF200 è saldamente installato su un recipiente idoneo. Consultare il manuale per ulteriori istruzioni.



Impostazione della temperatura



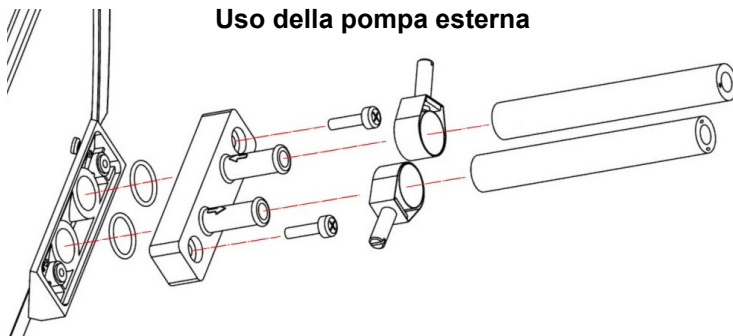
Ruotare la manopola fino ad evidenziare l'icona dell'impostazione della temperatura. Premere il pulsante **S** per selezionare. Ruotare la manopola per impostare la temperatura desiderata. Premere il pulsante **S** per impostare.

Impostazione del termostato di sovratemperatura



Ruotare la manopola fino al valore desiderato (superiore a quello impostato)

Uso della pompa esterna



Verificare che l'TX150/TF200 sia spento. Collegare saldamente i tubi flessibili alla piastra di uscita della pompa come illustrato a sinistra.

Utilizzare sempre raccordi pompa e tubi flessibili idonei alla temperatura operativa e al liquido utilizzato.

Non scollegare mai tubi o flessibili che potrebbero contenere liquidi a temperature molto elevate o molto basse oppure durante il pompaggio.

Interruttore di sicurezza e spia di allarme

L'unità TX150/TF200 è provvista di un interruttore a galleggiante che monitorizza il livello del liquido durante il funzionamento. Se il livello del liquido scende al di sotto di un certo livello, si attiva l'interruttore di sicurezza e si accende la spia di allarme. Aggiungere liquido fino a ripristinare il livello minimo necessario per la ripresa del funzionamento.

Pulizia

Pulire l'apparecchio utilizzando un panno inumidito con sola acqua. Non usare prodotti chimici.

Consultare il manuale per istruzioni più dettagliate.

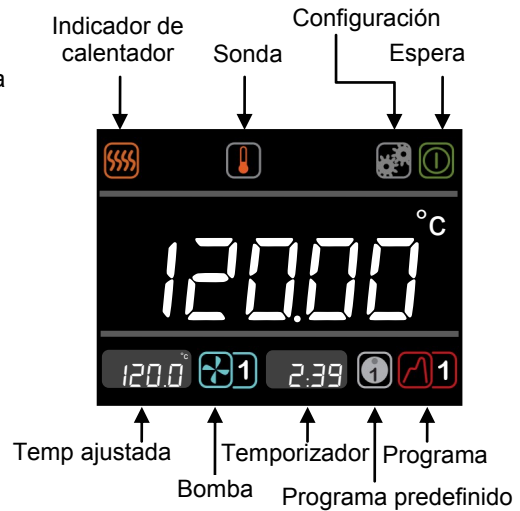
Manutenzione e riparazione

Per assistenza o riparazioni, contattare il nostro ufficio assistenza nel Regno Unito o i distributori locali. Tutte le unità restituite devono essere accompagnate da un codice RMA (autorizzazione resi, Return Materials Authorisation) che può essere richiesto contattando l'ufficio assistenza Grant.



Información de seguridad importante

- Lea el manual completo antes de usar la unidad si no quiere poner en peligro la seguridad.
- Conecte la unidad a una toma con el voltaje y la frecuencia mostrados en placa del número de serie únicamente. Se requiere una conexión a tierra.
- Asegúrese de llenar siempre el baño con un líquido apto para el uso a la temperatura de trabajo. Consulte el manual para elegir el líquido.
- Asegúrese de que el TX150/TXF200 esté en una posición en la que el cable se pueda desconectar fácilmente.
- Antes de mover o limpiar la unidad, espere a que se enfríe y desconéctela de la fuente de alimentación.
- La seguridad sólo se puede garantizar cuando el TX150/TXF200 se encuentra bien instalado en un recipiente adecuado. Consulte las recomendaciones en el manual.



Ajuste de la temperatura



Gire el mando hasta que el icono de ajuste de temperatura quede resaltado. Pulse el botón **S** para realizar la selección. Gire el mando hasta la temperatura deseada. Pulse **S** para realizar el ajuste.

Ajuste de la sobretemperatura



Gire el mando hasta el valor de corte que desee (superior a la temperatura de referencia).

Uso de la bomba externa



Asegúrese de que el TX150/TXF200 se encuentra apagado. Conecte firmemente las mangueras a la placa de salida de la bomba, como se muestra a la izquierda.

Utilice siempre conectores y mangueras de bomba adecuados para la temperatura de funcionamiento y el líquido utilizados.

No desconecte nunca ningún tubo o manguera mientras contengan líquidos muy calientes o muy fríos o mientras la unidad esté bombeando.

Desconexión de seguridad y luz de alarma

El TX150/TXF200 incorpora un interruptor de flotador que controla el nivel del líquido durante el funcionamiento. Cuando el líquido desciende por debajo de un determinado nivel, se activa la desconexión de seguridad y aparece la luz de alarma. Para seguir usando el baño, añada líquido hasta que alcance al menos el nivel mínimo.

Limpieza

Limpie la unidad con un paño humedecido sólo con agua. No utilice limpiadores químicos.

Consulte las instrucciones completas en el manual.

Mantenimiento y reparación

Para reparar o realizar el mantenimiento de la unidad, póngase en contacto con el departamento de servicio o con el distribuidor local. Todas las unidades devueltas deben ir acompañadas de un número de autorización de devolución de material (RMA), que puede obtenerse poniéndose en contacto con el departamento de servicio de Grant.